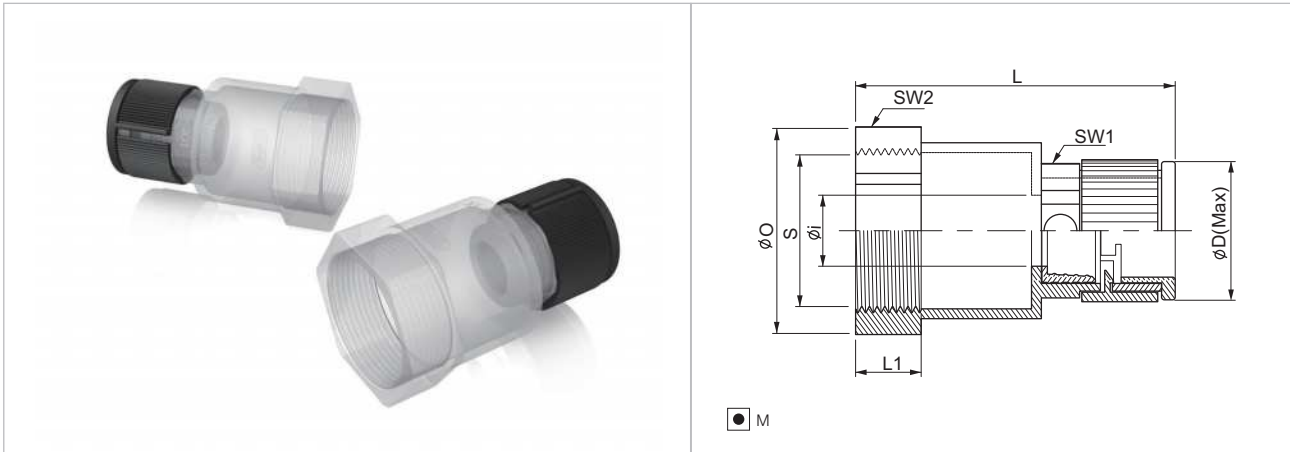


TIS IP67



- 재 질 : 고품질 폴리카보네이트 (PC)
- 방 수 등 급 : IP 67 (EN 60529)
- 적 용 온 도 범 위 : -40℃ ~ +105℃
- 순 간 최 대 온 도 : +150℃
- 자 기 소 화 성 : UL94-HB, 할로겐/카드뮴 발생 없음
- 색 상 : 투명
- 적 용 : 공장기계, 산업기계, 자동화기계, 조선소 등

제품사이즈



Metric Thread (EN 60423)

(단위 : mm)

검정	화색	튜브사이즈	S	L1	L	Øi	ØO	ØD	SW1	SW2
TIS-M08T	M8 X 1.0	10	6.8	12.8	61.5	5.0	17.5	22.5	20.0	16.0
TIS-M12T	M12 X 1.0	10	11.0	12.8	61.5	9.0	20.0	22.5	20.0	18.3
TIS-M18T	M18 X 1.0	10	17.2	12.8	61.5	9.0	24.0	22.5	20.0	22.0
TIS-M30T	M30 X 1.5	10	28.6	12.8	61.5	9.0	38.0	22.5	20.0	34.0